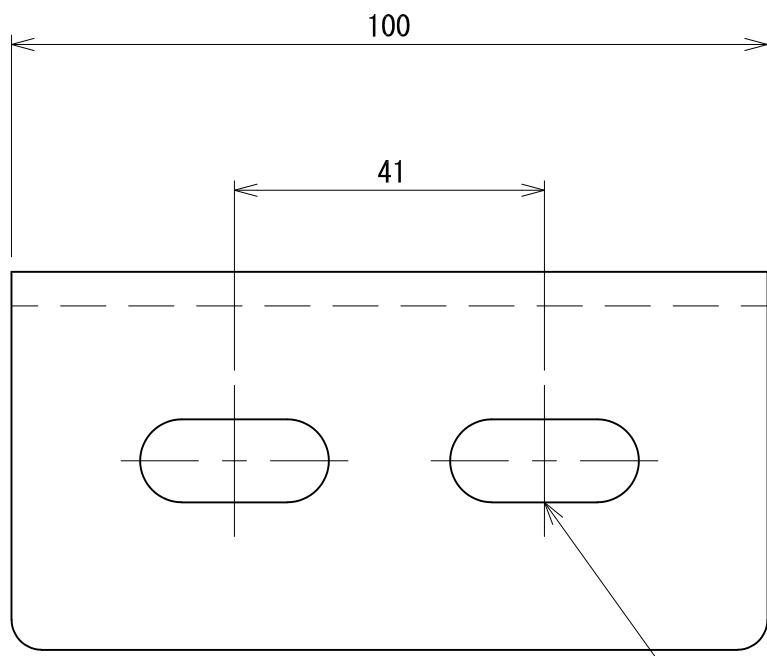
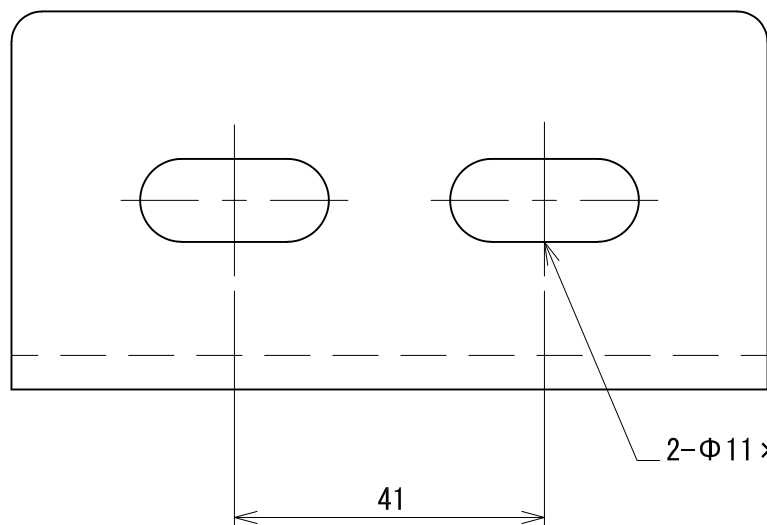
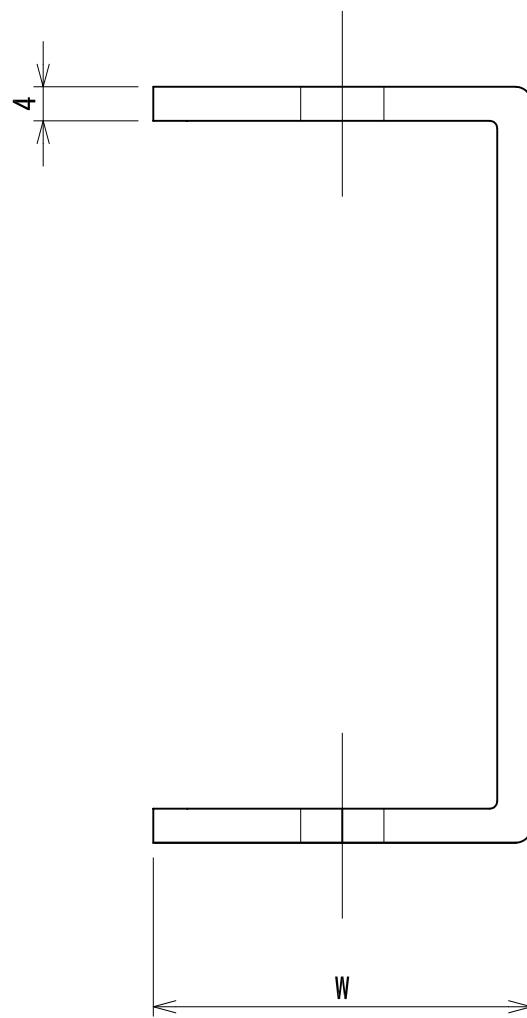
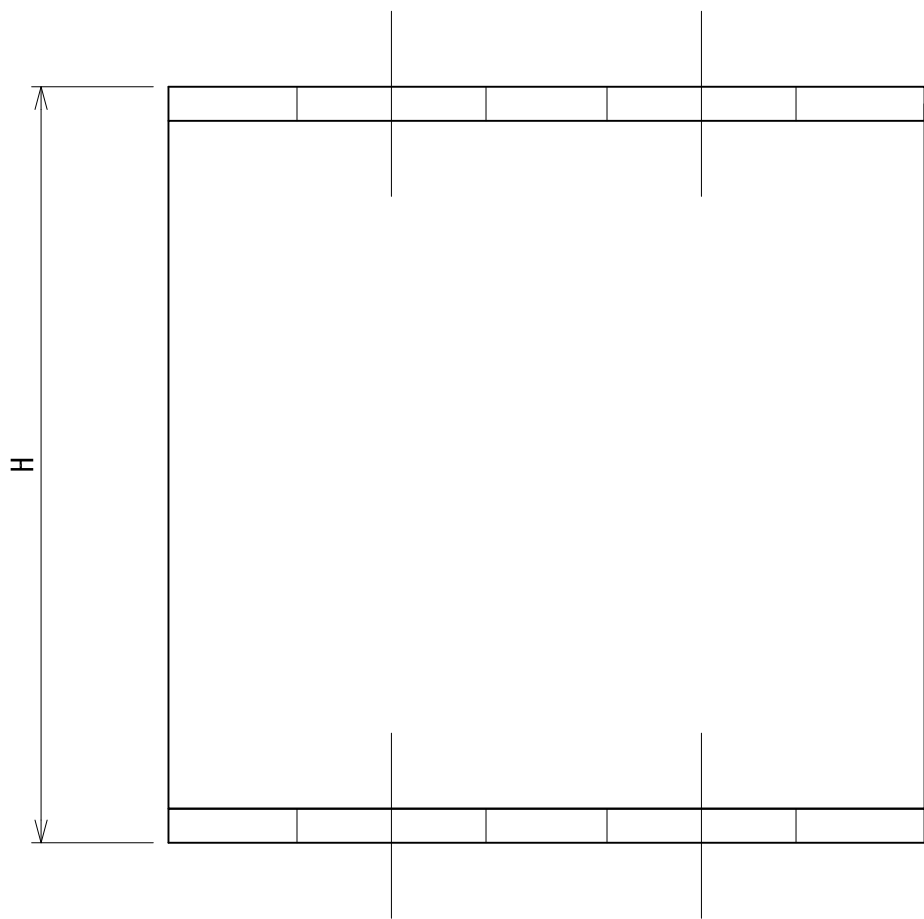



品番	適用パイプ	H	W
SNC-100	40Aまで	100	50
SNC-100S		75	40



2-Φ11×25



2-Φ11×25

承認	検図	名称			ステンレスチャンネル君 SNC100
		材質	SUS304	表面処理	尺度 1:1
設計	製図	板厚	4.0t	単重	角法 第三角法
		図番	10230080117		RevNo. \triangle 0-3
		日栄インテック株式会社 管材事業部			SHEET A3